



TEL: 1-866-XANATOS

INSTALLATION INSTRUCTIONS

PART #: CBS-HYB6201SP

SAFARI BAR / BRACKETS



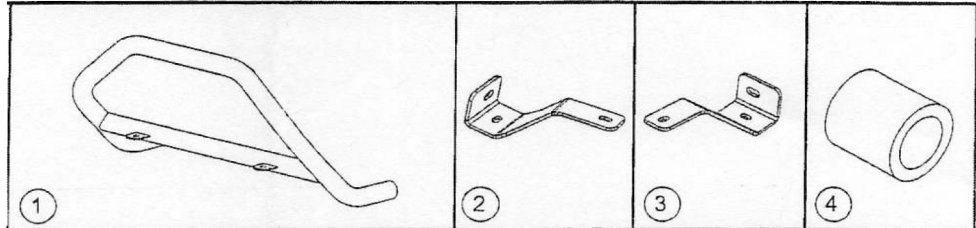
**BLACK HORSE
OFF ROAD**

INSTRUCTIONS-INSTRUCCIONES-CONSIGNES

APPLICATION: 2007-08 HYUNDAI SANTA FE

APLICACIÓN: HYUNDAI SANTA FE, MOD. 2007-08

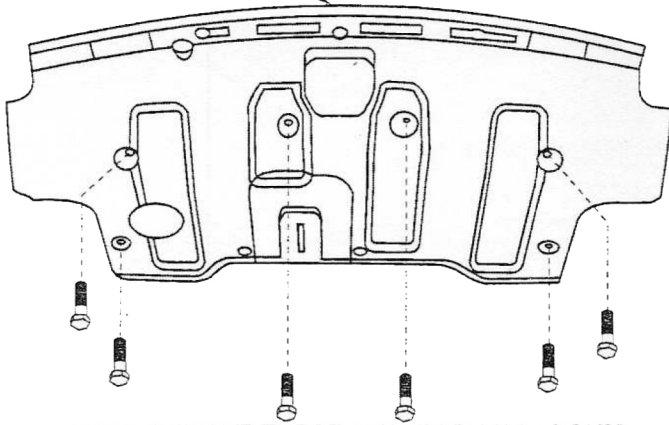
APPLICATION: HYUNDAI SANTA FE 2007-08



ITEM	QTY	CONTENTS - CONTENIDO - CONTENU	TOOLS - HERRAMIENTA - OUTILS
1	1	SAFARI BAR ASSEMBLY (PURCHASED SEPARATELY)	3/4" WRENCH 17MM SOCKET 13MM SOCKET 12MM SOCKET RATCHET TORQUE WRENCH
2,3	2	BRACKET, PASSENGER (2) AND DRIVER (3)	
4	2	SPACER TUBE	
5	2	1/2-13 X 2.00" HEX HEAD BOLT	
6	2	1/2" FLAT WASHER	
7	2	1/2" LOCK WASHER	
8	2	M10-1.25 X 50MM HEX HEAD BOLT	
9	2	M10 FLAT WASHER	
10	2	M10 LOCK WASHER	
11	2	M8-1.25 X 30MM HEX HEAD BOLT	
12	2	5/16" FLAT WASHER	
13	2	5/16" LOCK WASHER	
1	1	BARRA PARA PARRILLA SAFARI (SE COMPRA SEPARADO)	
2,3	2	SOPORTE, ACOMPAÑANTE (2) Y EL CONDUCTOR (3)	
4	2	TUBO SEPARADOR	
5	2	PERNOS CON CABEZA HEXAGONAL DE 1/2-13 X 2,00"	
6	2	ARANDELAS PLANAS SAE DE 1/2"	
7	2	ARANDELAS DE PRESIÓN DE 1/2"	
8	2	PERNOS CON CABEZA HEXAGONAL M10-1,25 X 50 MM	
9	2	ARANDELAS PLANAS SAE DE M10	
10	2	ARANDELAS DE PRESIÓN DE M10	
11	2	PERNOS CON CABEZA HEXAGONAL M8-1,25 X 30 MM	
12	2	ARANDELAS PLANAS SAE DE 5/16"	
13	2	ARANDELAS DE PRESIÓN DE 5/16"	
1	1	MONTAGE DE LA BARRE PARE-CHOC SAFARI (ACHETE SEPARMENT)	CLE 3/4 PO DOUILLE 17MM DOUILLE 13MM DOUILLE 12MM CLIQUET CLE DE COUPLE
2,3	2	SUPPORTS, PASSAGER (2) ET CONDUCTEUR (3)	
4	2	TUBE D'ESPACEMENT	
5	2	BOULON A TETE HEXAGONALE DE 1/2-13 X 2,00 PO	
6	2	RONDELLE PLATE 1/2 PO	
7	2	RONDELLE A FREIM DE 1/2 PO	
8	2	BOULONS A TETE HEXAGONALE M10-1,25 X 50 MM	
9	2	RONDELLE PLATE M10	
10	2	RONDELLE A FREIM DE M10	
11	2	BOULONS A TETE HEXAGONALE M8-1,25 X 30 MM	
12	2	RONDELLE PLATE 5/16 PO	
13	2	RONDELLE A FREIM DE 5/16 PO	

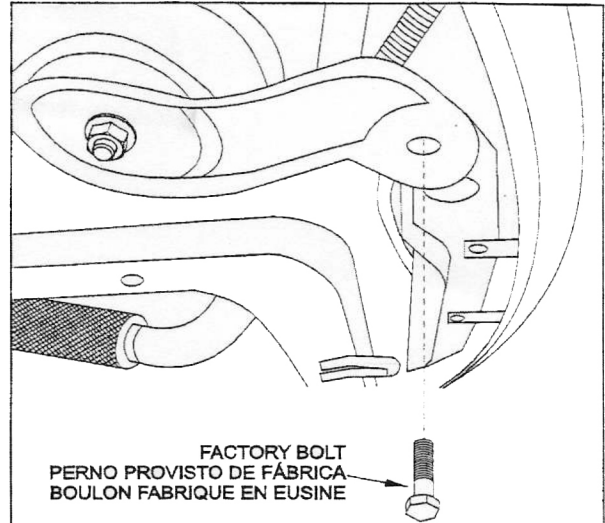
- STEP 1. Remove the contents from box and check for damage. Verify all parts are present. Read instructions completely before beginning.
- STEP 2. Remove factory shield by removing six 8mm bolts. Shield will not be reinstalled. **SEE FIGURE 1.**
- STEP 3. Remove factory 10mm bolts. **SEE FIGURE 2.**
- STEP 4. Determine passenger and driver brackets.
- STEP 5. Attach bracket using the supplied spacer tube, M10-1.25 x 50mm bolt, 3/8" flat washer and lock washer, M8-1.25 x 30mm bolt, and 5/16" flat washer and lock washer per side. **SEE FIGURE 3.**
- STEP 6. Attach Safari Bar to brackets using 1/2-13 x 2.00" hex head bolt, 1/2" flat washer and lock washer as shown. **SEE FIGURE 4.**
- STEP 7. Level and adjust Safari Bar as desired and tighten all fasteners. Recommended torque values are 45 Ft. Lbs. for 10mm bolts, 64 Ft. Lbs. for 1/2" fasteners and 23 Ft. Lbs. for 8mm bolts.

FACTORY SHIELD
 SALPICADERO COLOCADO EN FÁBRICA
 BOUCLIER D'USINE



NOTE: REMOVE THESE 6 FACTORY 8MM BOLTS.
 SHIELD WILL NOT BE REINSTALLED.
 NOTA: RETIRE ESTOS SEIS PERNOS DE 8 MM
 PROVISTOS DE FÁBRICA.
 EL SALPICADERO NO SE VOLVERÁ A INSTALAR.
 REMARQUE: RETIREZ CES 6 BOULONS D'USINE 8MM.
 VOUS NE RÉINSTALLEREZ PAS LE BOUCLIER.

FIGURE 1
 FIGURA 1
 FIGURE 1



FACTORY BOLT
 PERNO PROVISTO DE FÁBRICA
 BOULON FABRIQUE EN EUSINE

FIGURE 2 PASSENGER SIDE SHOWN
 FIGURA 2 LADO DEL ACOMPAÑANTE
 FIGURE 2 COTE PASSAGER

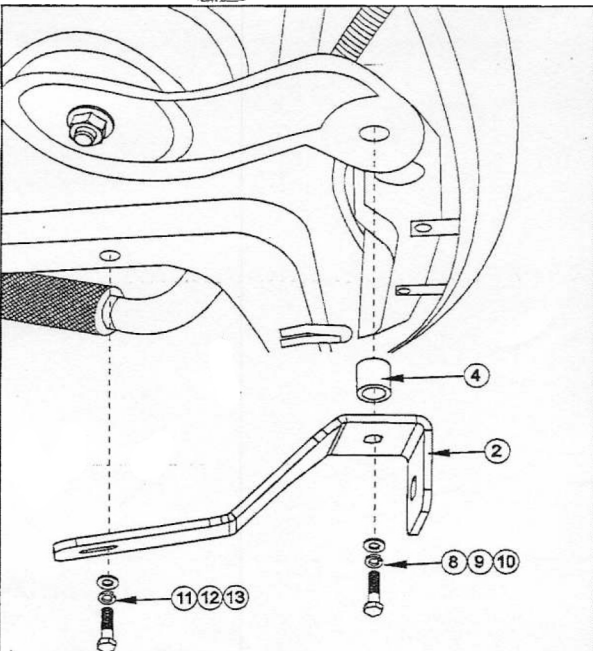


FIGURE 3 PASSENGER SIDE BRACKET SHOWN
 FIGURA 3 LADO DEL ACOMPAÑANTE
 FIGURE 3 CÔTÉ PASSAGER ILLUSTRÉ

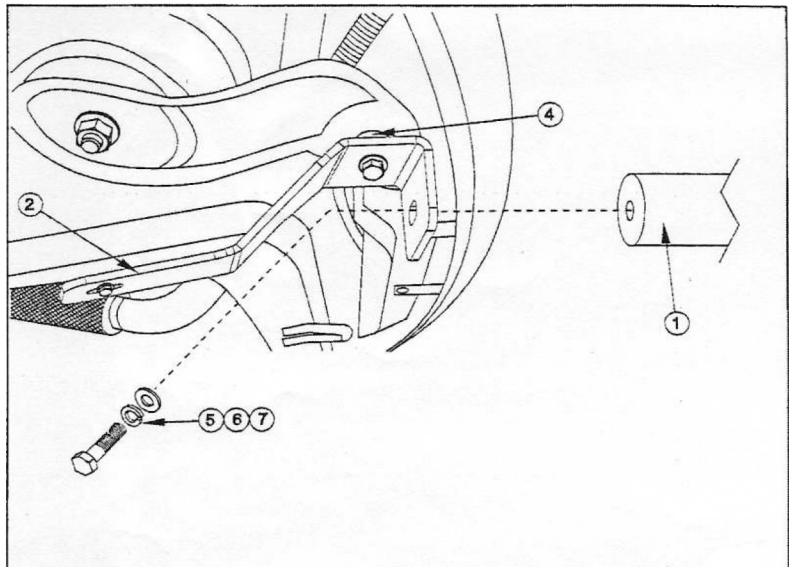


FIGURE 4 PASSENGER SIDE BRACKET SHOWN
 FIGURA 4 LADO DEL ACOMPAÑANTE
 FIGURE 4 CÔTÉ PASSAGER ILLUSTRÉ

FINISH PROTECTION

Westin products have a high quality finish that must be cared for like any other exposed finish on the vehicle. Protect the finish with a non-abrasive automotive wax, (e.g. Pure Carnauba) on a regular basis. The use of any soap, polish or wax that contains an abrasive is detrimental, as the compounds scratch the finish and open it to corrosion.

- PASO 1. Retire el contenido de la caja y verifique que ninguna pieza se haya dañado. Verifique que no falte ninguna pieza. Lea las instrucciones completamente antes de comenzar.
- PASO 2. Retire seis pernos de 8 mm para quitar el salpicadero colocado en fábrica. El salpicadero no se volverá a instalar. **VEA LA FIGURA 1.**
- PASO 3. Retire los pernos de 10 mm provistos de fábrica. **VEA LA FIGURA 2.**
- PASO 4. Identifique los soportes del lado del acompañante y del conductor.
- PASO 5. Instale el soporte con el tubo separador provisto, un perno M10 de 1,25 x 50 mm, una arandela plana de 3/8" y una arandela de presión, un perno M8 de 1,25 x 30 mm, y una arandela plana de 5/16" y una arandela de presión por lado. **VEA LA FIGURA 3.**
- PASO 6. Instale la parrilla delantera en los soportes con un perno de cabeza hexagonal de 1/2-13 x 2", una arandela plana de 1/2" y una arandela de presión como se muestra. **VEA LA FIGURA 4.**
- PASO 7. Nivele y ajuste la parrilla delantera como desee y luego apriete todos los sujetadores. Torque recomendado: 45 libras-pies para los pernos de 10mm, 64 libras-pies para los sujetadores de 1/2" y 23 libras-pies para los pernos de 8 mm.

PROTECCIÓN DEL ACABADO

Los productos Westin tienen un acabado de alta calidad que requiere del mismo cuidado que cualquier otro acabado expuesto del vehículo. Proteja el acabado con una cera no abrasiva para automóviles (por ejemplo, Pure Carnauba) regularmente. El uso de cualquier jabón, pulidor o cera que contenga un abrasivo es nocivo, dado que los componentes rayan el acabado y lo exponen a la corrosión.

- ETAPE 1. Enlevez le contenu de la boîte et vérifiez pour tout dommage. Vérifiez que toutes les pièces y sont. Lisez complètement les instructions avant de commencer.
- ETAPE 2. Retirez le bouclier d'usine en retirant six boulons de 8mm. Vous ne réinstallerez pas le bouclier. **VOIR LA FIGURE 1.**
- ETAPE 3. Retirez les boulons d'usine de 10mm. **VOIR LA FIGURE 2.**
- ETAPE 4. Établissez les supports côtés passager et conducteur.
- ETAPE 5. Fixez le support à l'aide du tube d'espacement fourni, d'un boulon M10-1,25 x 50mm, d'une rondelle plate et rondelle frein de 3/8 po., d'un boulon M8-1,25 x 30mm, et d'une rondelle plate et rondelle frein 5/16 po. chaque côté. **VOIR LA FIGURE 3.**
- ETAPE 6. Fixez la barre Safari sur les supports à l'aide du boulon à tête hexagonale 1/2-13 x 2,00 po., de la rondelle frein et de la rondelle plate de 1/2 po. tel qu'illustré. **VOIR LA FIGURE 4.**
- ETAPE 7. Nivelez et ajustez la barre Safari tel que désiré et serrez toutes les attaches. Les valeurs de couple recommandées sont de 45 pi-lb pour les boulons de 10mm, 64 pi-lb pour les attaches de 1/2 po. et 23 pi-lb pour les boulons de 8mm.

PROTECTION DE LA FINITION

Les produits Westin ont une finition de haute qualité qui requiert des soins, comme toute autre finition du véhicule exposée aux éléments. Protégez la finition à l'aide d'une cire non-abrasive (par exemple, Pure Carnauba) de façon régulière. L'usage de tout savon, pâte à polir ou cire contenant un abrasif est nuisible, puisque les composantes strient la finition et la laissent vulnérable à la corrosion.
