



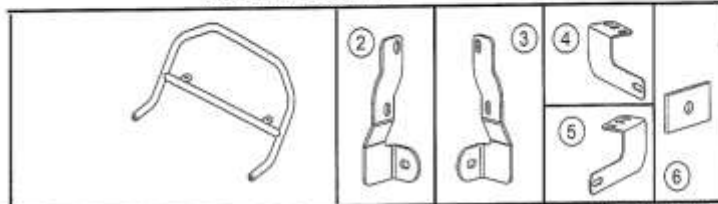
INSTRUCTIONS-INSTRUCCIONES-CONSIGNES

APPLICATION: 2001-08 FORD RANGER/RANGER "EDGE"
2001-08 MAZDA B-SERIES

APLICACIÓN: FORD RANGER/RANGER "EDGE", MOD. 2001-08
MAZDA SERIE B, MOD. 2001-08

APPLICATION: FORD RANGER/RANGER "EDGE" 2001-08
MAZDA SERIE B 2001-08

B15



ITEM	QTY	CONTENTS - CONTENIDO - CONTENU	TOOLS - HERRAMIENTA - OUTILS	
1	1	SAFARI BAR ASSEMBLY (PURCHASED SEPARATELY)	3/4" SOCKET 3/4" WRENCH 9/16" SOCKET 9/16" WRENCH 1/2" SOCKET 10MM SOCKET RATCHET RATCHET EXTENSION TORQUE WRENCH	
2,3	2	BRACKET, PASSENGER (2) AND DRIVER (3)		
4,5	2	SUPPORT BRACE, PASSENGER (4) AND DRIVER (5)		
6	2	BACKING PLATE		
7	2	1/2-13 X 4.00" HEX HEAD BOLT		
8	2	1/2-13 X 2.00" HEX HEAD BOLT		
9	6	1/2" FLAT WASHER		
10	4	1/2" LOCK WASHER		
11	2	1/2-13 HEX NUT		
12	2	3/8-16 X 1.50" HEX HEAD BOLT		
13	4	3/8" FLAT WASHER		
14	2	3/8" LOCK WASHER		
15	2	3/8-16 HEX NUT		
16	4	5/16-18 X 1.00" SELF TAPPING SCREW		
1	1	BARRA PARA PARRILLA SAFARI (SE COMPRA SEPARADO)		DADO DE 3/4" LLAVE DE TUERCAS DE 3/4" DADO DE 9/16" LLAVE DE TUERCAS DE 9/16" DADO DE 1/2" DADO DE 10MM MANERAL EXTENSION PARA MANERAL LLAVE DE TORQUE
2,3	2	SOPORTE, ACOMPAÑANTE (2) Y CONDUCTOR (3)		
4,5	2	PIEZA DE SUJECIÓN DEL SOPORTE, ACOMPAÑANTE (4) Y CONDUCTOR (5)		
6	2	PLACAS POSTERIORES		
7	2	PERNOS CON CABEZA HEXAGONAL DE 1/2-13 X 4,00"		
8	2	PERNOS CON CABEZA HEXAGONAL DE 1/2-13 X 2,00"		
9	6	ARANDELAS PLANAS SAE DE 1/2"		
10	4	ARANDELAS DE PRESIÓN DE 1/2"		
11	2	TUERCAS HEXAGONALES DE 1/2-13		
12	2	PERNOS CON CABEZA HEXAGONAL DE 3/8-16 X 1,50"		
13	4	ARANDELAS PLANAS SAE DE 3/8"		
14	2	ARANDELAS DE PRESIÓN DE 3/8"		
15	2	TUERCAS HEXAGONALES DE 3/8-16		
16	4	PERNOS AUTOROSCANTES DE 5/16-18 X 1"		
1	1	MONTAGE DE LA BARRE PARE-CHOC SAFARI (ACHETE SEPAREMENT)	DOUILLE 3/4 PO CLE 3/4 PO DOUILLE 9/16 PO CLE 9/16 PO DOUILLE 1/2 PO DOUILLE 10MM CLIQUET RALLONGE DE DOUILLE LLAVE DE TORQUE	
2,3	2	SUPPORTS, PASSAGER (2) ET CONDUCTEUR (3)		
4,5	2	RENFORTS POUR SUPPORTS, ACOMPAÑANTE (4) Y CONDUCTOR (5)		
6	2	PLAQUE DE FIXATION		
7	2	BOULON A TETE HEXAGONALE DE 1/2 -13 X 4,00 PO		
8	2	BOULON A TETE HEXAGONALE DE 1/2 -13 X 2,00 PO		
9	6	RONDELLE PLATE 1/2 PO		
10	2	RONDELLE A FREIM DE 1/2 PO		
11	2	ECROU HEXAGONAL 1/2-13		
12	2	BOULON A TETE HEXAGONALE DE 3/8-16 X 1.50 PO		
13	4	RONDELLE PLATE 3/8 PO		
14	2	RONDELLE A FREIM DE 3/8 PO		
15	2	ECROU HEXAGONAL 3/8-16		
16	4	VIS AUTO-TARAUEUSE 5/16-18 X 1,00 PO		

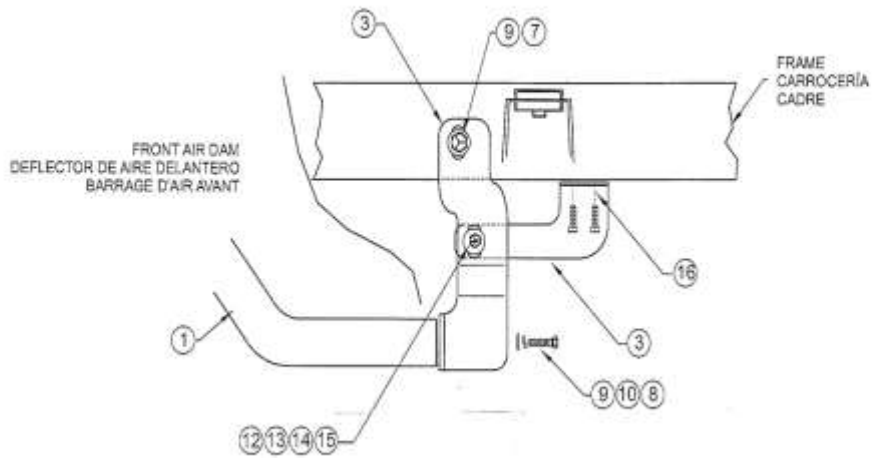


FIGURE 1 INSTALLATION VIEW OF DRIVER SIDE SHOWN
 FIGURA 1 VISTA DE LA INSTALACIÓN DEL LADO DEL CONDUCTOR
 FIGURE 1 ILLUSTRÉ: COTE CONDUCTEUR

FIGURE 2 INSTALLATION VIEW OF DRIVER SIDE SHOWN
 FIGURA 2 VISTA DE LA INSTALACIÓN DEL LADO DEL CONDUCTOR
 FIGURE 2 ILLUSTRÉ: COTE CONDUCTEUR

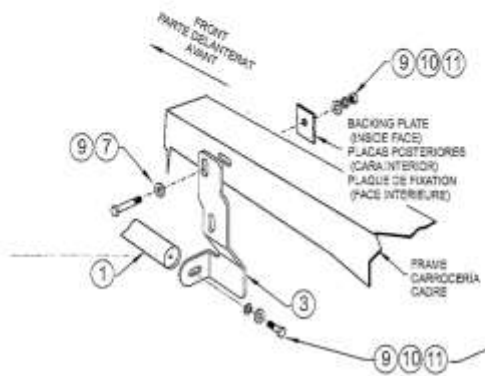


FIGURE 3 TOP VIEW
 FIGURA 3 VISTA SUPERIOR
 FIGURE 3 VUE DU HAUT

