



TEL: 1-866-XANATOS

INSTALLATION INSTRUCTIONS

PART #:MAB-FOB2801B

SAFARI BAR ASSEMBLY

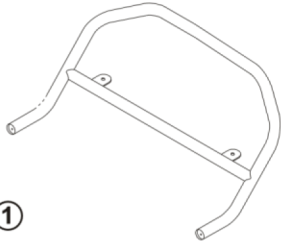




INSTRUCTIONS-INSTRUCCIONES-CONSIGNES

APPLICATION: 2001-04 FORD EXPLORER SPORT 2DR 2/4WD
2001-05 FORD EXPLORER SPORT TRAC 4DR 2/4WD

APLICACIÓN: FORD EXPLORER SPORT 2DR 2/4WD, MOD. 2001-04
FORD EXPLORER SPORT TRAC 4DR 2/4WD, MOD. 2001-05

APPLICATION: FORD EXPLORER SPORT 2 PORTES 2/4RM 2001-04
FORD EXPLORER SPORT 4 PORTES 2/4RM 2001-05

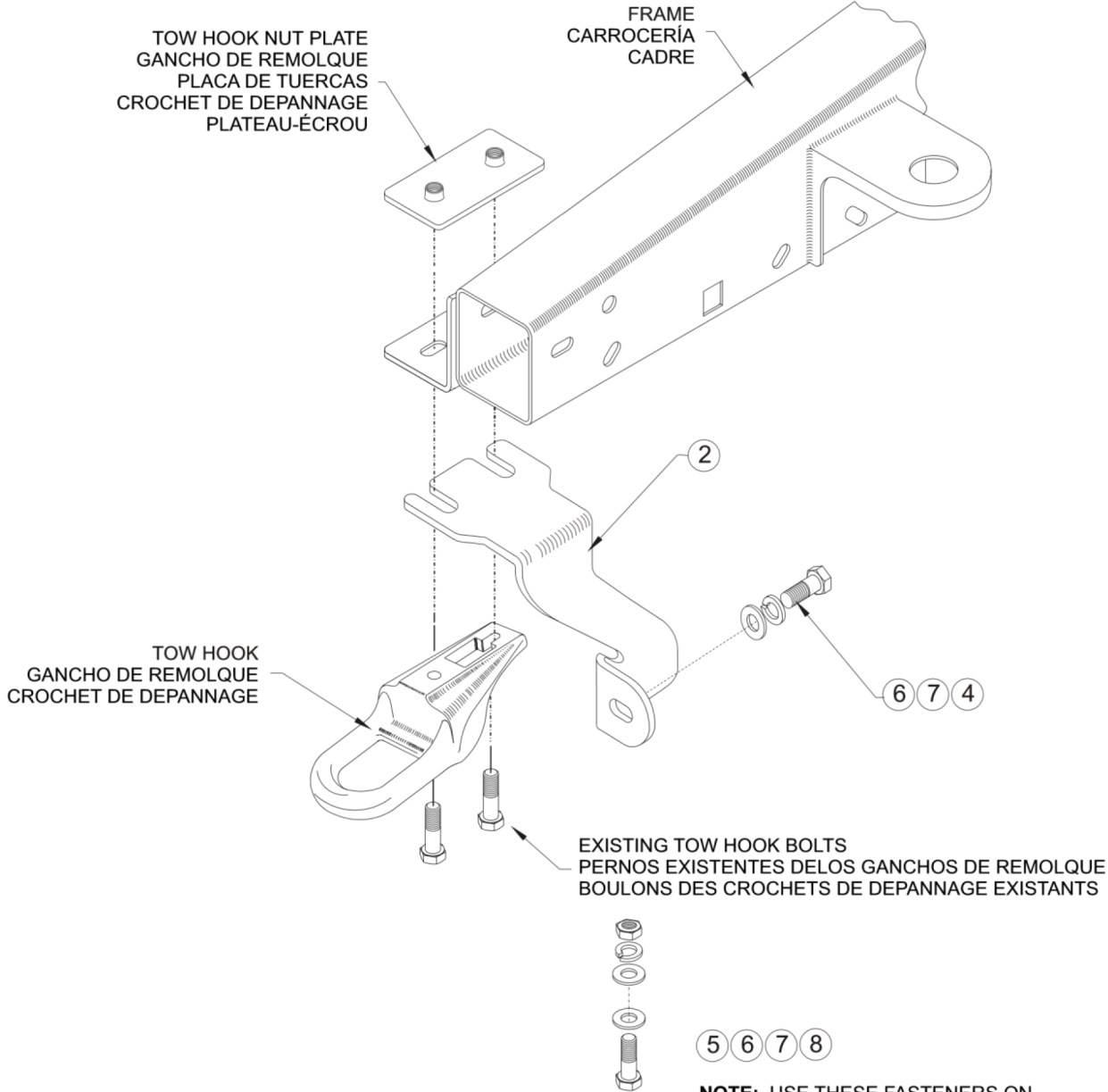
| | | | |
|-------------------------------------------------------------------------------------------------------------------------------------|--------------------------------------------------------------------------------------------|---------------------------------------------------------------------------------------------|----------------------------------------------------------------------------------------------|
| <p>SAFARI BAR ASSEMBLY BARRA PARA PARRILLA SAFARI MONTAGE DE LA BARRE PARE-</p> <p>EQUIPO DE MONTAJE JEU DE MONTAGE</p> |  <p>①</p> |  <p>②</p> |  <p>③</p> |
|-------------------------------------------------------------------------------------------------------------------------------------|--------------------------------------------------------------------------------------------|---------------------------------------------------------------------------------------------|----------------------------------------------------------------------------------------------|

| ITEM | QTY | CONTENTS - CONTENIDO - CONTENU | TOOLS - HERRAMIENTA - OUTILS |
|-----------------------------------|----------------------------------|--------------------------------------------------------------------------------------------------------------------------------------------------------------------------------------------------------------------------------------------------------------------------------------------------|-------------------------------------------------------------------------------------------|
| 1 2,3 4 5 6 7 8 | 1 2 2 4 10 6 4 | SAFARI BAR ASSEMBLY (PURCHASED SEPARATELY) BRACKET, PASSENGER (2) AND DRIVER (3) 1/2-13 X 2.00" HEX HEAD BOLT 1/2-13 X 1.25" HEX HEAD BOLT 1/2" FLAT WASHER 1/2" LOCK WASHER 1/2-13 HEX NUT | 3/4" SOCKET 8MM SOCKET 10MM SOCKET 15MM SOCKET RATCHET TORQUE WRENCH |
| 1 2,3 4 5 6 7 8 | 1 2 2 4 10 6 4 | BARRA PARA PARRILLA SAFARI (SE COMPRA SEPARADO) SOPORTE, ACOMPAÑANTE (2) Y EL CONDUCTOR (3) PERNOS CON CABEZA HEXAGONAL DE 1/2-13 X 2,00" PERNOS CON CABEZA HEXAGONAL DE 1/2-13 X 1,25" ARANDELAS PLANAS SAE DE 1/2" ARANDELAS DE PRESIÓN DE 1/2" TUERCAS HEXGONALES DE 1/2-13 | DADO DE 3/4" DADO DE 8MM DADO DE 10MM DADO DE 15MM MANERAL |
| 1 2,3 4 5 6 7 8 | 1 2 2 4 10 6 4 | MONTAGE DE LA BARRE PARE-CHOCS SAFARI (ACHETE SEPARMENT) SUPPORTS,PASSAGER (2) ET CONDUCTEUR (3) BOULON A TETE HEXAGONALE DE 1/2-13 X 2,00 PO BOULON A TETE HEXAGONALE DE 1/2-13 X 1,25 PO RONDELLE PLATE 1/2 PO RONDELLE A FREIM DE 1/2 PO ÉCROUS HEXAGONAUX 1/2-13 | DOUILLE 3/4 PO DOUILLE 8MM DOUILLE 10MM DOUILLE 15MM CLIQUET CLE DE COUPLE |

- STEP 1. Remove the contents from box and check for damage. Verify all parts are present. Read instructions completely before beginning.
- STEP 2. Remove four 8mm bolts and three 6mm bolts that secure the lower shroud cover located behind bumper.
- STEP 3. Loosen front and rear tow hook bolts.
NOTE: Vehicles without tow hooks, attach brackets to frame using 1/2" fasteners as shown. Install bolts through existing holes in L bracket on side of frame. **SEE FIGURE 1.**
- STEP 4. Attach brackets between tow hooks and vehicle frame. Leave loose.
- STEP 5. Attach Safari Bar to mount brackets using 1/2" fasteners. Level and adjust Safari as desired and tighten all fasteners. Recommended torque values are 64 Ft. Lbs. for 1/2" fasteners and 50 Ft. Lbs. for tow hook bolts.
- STEP 6. Reinstall lower shroud cover. Torque 8mm fasteners to 26 FT. LBS. and 6mm fasteners to 11 FT. LBS.

- PASO 1. Retire el contenido de la caja y verifique que ninguna pieza se haya dañado. Verifique que no falte ninguna pieza. Lea las instrucciones completamente antes de comenzar.
- PASO 2. Retire los pernos de 8 mm y los pernos de 6 mm que sostienen la cubierta protectora inferior ubicada detrás del parachoques.
- PASO 3. Afloje los pernos de los ganchos de remolque delanteros y traseros.
NOTA: Para los vehículos sin ganchos de remolque, ensamble los soportes en la carrocería con los sujetadores de 1/2" como se muestra. Instale los pernos a través de los agujeros existentes en el soporte L del lateral de la carrocería. **VEA LA FIGURA 1.**
- PASO 4. Ensamble los soportes entre los ganchos de remolque y la carrocería del vehículo. No apriete.
- PASO 5. Coloque la parrilla delantera Safari sobre los soportes con los sujetadores de 1/2". Nivele y ajuste la parrilla delantera Safari como desee y que los sujetadores estén apretados. Los valores recomendados del momento un torque son 64 libras-pies a los sujetadores de 1/2"y 50 libras-pies a los sujetadores del gancho de remolque.
- PASO 6. Vuelva a colocar la cubierta protectora. Aplique un torque de 26 libras-pies a los sujetadores de 8 mm y de 11 libras-pies a los sujetadores de 6 mm.

-
- ETAPE 1. Enlevez le contenu de la boîte et vérifiez pour tout dommage. Vérifiez que toutes les pièces y sont. Lisez complètement les instructions avant de commencer.
- ETAPE 2. Retirez les quatre boulons 8mm et les trois boulons 6mm retenant le couvercle inférieur du bouclier situé derrière le pare-chocs.
- ETAPE 3. Desserrez les boulons avant et arrière des crochets de dépannage.
NOTA : Pour les véhicules sans crochets de dépannage, fixez les supports au cadre à l'aide d'attaches 1/2 po tel qu'illustré. Reposez les boulons dans les trous existants dans le support en forme de L sur le flanc du cadre. **VOIR FIGURE 1.**
- ETAPE 4. Reposez les supports entre les crochets de dépannage et le cadre du véhicule. Ne pas serrer.
- ETAPE 5. Fixez la barre pare-choc safari aux supports forts à l'aide d'attaches de 1/2 po. Nivelez et ajustez la barre parechoc Safari tel que désiré et ensuite serrez les attaches. Les valeurs de couplez recommandées sont les attaches 1/2 po à 64 pieds-livres et les attaches du crochet de dépannage à 50 pieds-livres.
- ETAPE 6. Reposez le couvercle inférieur du bouclier. Serrez les attaches 8mm à 26 pieds-livres et les attaches 6mm à 11 pieds-livres.



NOTE: USE THESE FASTENERS ON VEHICLES WITHOUT TOW HOOKS.
NOTA: USE ESTOS SUJETADORES EN LOS VEHÍCULOS SIN GANCHOS DE REMOLQUE.

NOTA : UTILISEZ CES ATTACHES SUR LES VEHICULES SANS CROCHETS DE DEPANNAGE

FIGURE 1 PASSENGER SIDE SHOWN, DRIVER SIDE OPPOSITE **FIGURA 1** ACOMPAÑANTE, OPUESTO AL LADO DEL CONDUCTOR **FIGURE 1** COTE PASSAGER , EN FACE: COTE CONDUCTEUR