



INSTRUCTIONS-INSTRUCCIONES-CONSIGNES

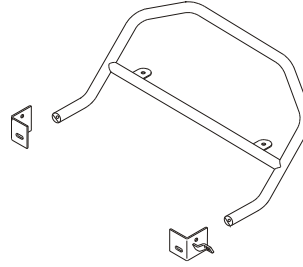
APPLICATION: 1997-01 HONDA CRV

APLICACIÓN: HONDA CRV, MOD. 1997-2001

APPLICATION: HONDA CRV 1997-01

BULL BAR ASSEMBLY

BBHOCRV-SP
MOUNT KIT EQUIPO
DE MONTAJE JEU DE
MONTAGE



ITEM	QTY	CONTENTS - CONTENIDO - CONTENU	TOOLS - HERRAMIENTA - OUTILS
1	1	SAFARI BAR ASSEMBLY (PURCHASED SEPARATELY)	3/4" SOCKET
2,3	2	BRACKET, PASSENGER (2) AND DRIVER (3)	3/4" WRENCH
4	2	BACKING PLATE	9/16" SOCKET
5	2	1/2-13 X 2.00" HEX HEAD BOLT	9/16" WRENCH
6	2	1/2" FLAT WASHER	1/2" SOCKET
7	2	1/2" LOCK WASHER	1/2" WRENCH
8	2	3/8-16 X 1.50" HEX HEAD BOLT	RATCHET
9	4	3/8" FLAT WASHER	TORQUE WRENCH
10	2	3/8" LOCK WASHER	
11	2	3/8-16 HEX NUT	
12	2	5/16-18 X 1.00" HEX HEAD BOLT	
13	4	5/16" FLAT WASHER	
14	2	5/16" LOCK WASHER	
15	2	5/16-18 HEX NUT	
1	1	BARRA PARA PARRILLA SAFARI (SE COMPRA SEPARADO)	DADO DE 3/4"
2,3	2	SOPORTE, ACOMPAÑANTE (2) Y CONDUCTOR (3)	LLAVE DE TUERCAS DE 3/4"
4	2	PLACAS POSTERIORES	DADO DE 9/16"
5	2	PERNOS CON CABEZA HEXAGONAL DE 1/2-13 X 2,00"	LLAVE DE TUERCAS DE 9/16"
6	2	ARANDELAS PLANAS DE 1/2"	DADO DE 1/2"
7	2	ARANDELAS DE PRESIÓN DE 1/2"	LLAVE DE TUERCAS DE 1/2"
8	2	PERNOS CON CABEZA HEXAGONAL DE 3/8-16 X 1,50"	MANERAL
9	4	ARANDELAS PLANAS DE 3/8"	LLAVE DE TORQUE
10	2	ARANDELAS DE PRESIÓN DE 3/8"	
11	2	TUERCAS HEXAGONALES DE 3/8-16	
12	2	PERNOS CON CABEZA HEXAGONAL DE 5/16-18 X 1,00"	
13	4	ARANDELAS PLANAS DE 5/16"	
14	2	ARANDELAS DE PRESIÓN DE 5/16"	
15	2	TUERCAS HEXAGONALES DE 5/16-18	
1	1	MONTAGE DE LA BARRE PARE-CHOCS SAFARI (ACHETE SEPAREMENT)	DOUILLE 3/4 PO
2,3	2	SUPPORTS, PASSAGER (2) ET CONDUCTEUR (3)	CLE 3/4 PO
4	2	PLAQUE DE FIXATION	DOUILLE 9/16 PO
5	2	BOULON A TETE HEXAGONALE DE 1/2-13 X 2,00 PO	CLE 9/16 po
6	2	RONDELLE PLATE 1/2 PO	DOUILLE 1/2 PO
7	2	RONDELLE A FREIM DE 1/2 PO	CLE 1/2 PO
8	2	BOULON A TETE HEXAGONALE DE 3/8-16 X 1,50 PO	CLIQUET
9	4	RONDELLE PLATE DE 3/8 PO	CLE DE COUPLE
10	2	RONDELLE A FREIM DE 3/8 PO	
11	2	ECROU HEXAGONAL 3/8-16	
12	2	BOULON A TETE HEXAGONALE DE 5/16-18 X 1,00 PO	
13	4	RONDELLE PLATE DE 5/16 PO	
14	2	RONDELLE A FREIM DE 5/16 PO	
15	2	ECROU HEXAGONAL 5/16-18	

- STEP 1. Remove the contents from box and check for damage. Verify all parts are present. Read instructions completely before beginning.
- STEP 2. Determine passenger and driver brackets. Attach brackets using 5/16" and 3/8" fasteners through tabs. Leave loose. **SEE FIGURES 1, 2 AND 3.**
- STEP 3. Install backing plate using 3/8" fasteners. **SEE FIGURES 3 AND 4.**
- STEP 4. Attach Safari Bar using 1/2" fasteners. **SEE FIGURES 3 AND 4.**
- STEP 5. Level and adjust Safari Bar as desired and tighten all fasteners. Recommended torque values are 64 Ft. Lbs. for 1/2" fasteners, 26 Ft. Lbs. for 3/8" fasteners, and 15 Ft. Lbs. for 5/16" fasteners.
-

FINISH PROTECTION

Westin products have a high quality finish that must be cared for like any other exposed finish on the vehicle. Protect the finish with a non-abrasive automotive wax, (e.g. Pure Carnauba) on a regular basis. The use of any soap, polish or wax that contains an abrasive is detrimental, as the compounds scratch the finish and open it to corrosion.

- PASO 1. Retire el contenido de la caja y verifique que ninguna pieza se haya dañado. Verifique que no falte ninguna pieza. Lea las instrucciones completamente antes de comenzar.
- PASO 2. Identifique los soportes del lado del acompañante y el conductor. Instale los soportes usando los sujetadores de 5/16" y 3/8" a través de las salientes. No apriete. **VEA LAS FIGURAS 1, 2 Y 3.**
- PASO 3. Instale la placa posterior con los sujetadores de 3/8". **VEA LAS FIGURAS 3 Y 4.**
- PASO 4. Coloque la parrilla delantera Safari con los sujetadores de 1/2". **VEA LAS FIGURAS 3 Y 4.**
- PASO 5. Nivele y ajuste la parrilla delantera como desee y luego apriete todos los sujetadores. Los valores recomendados del momento un torque son 64 libras-pies a los sujetadores de 1/2", 26 libras-pies a los
-

PROTECCIÓN DEL ACABADO

Los productos Westin tienen un acabado de alta calidad que requiere del mismo cuidado que cualquier otro acabado expuesto del vehículo. Proteja el acabado con una cera no abrasiva para automóviles (por ejemplo, Pure Carnauba) regularmente. El uso de cualquier jabón, pulidor o cera que contenga un abrasivo es nocivo, dado que los componentes rayan el acabado y lo exponen a la corrosión.

- ETAPE 1. Enlevez le contenu de la boîte et vérifiez pour tout dommage. Vérifiez que toutes les pièces y sont. Lisez complètement les instructions avant de commencer.
- ETAPE 2. Etablissez les côtés passager et conducteur. Fixer les supports en passant les attaches 5/16 po et 3/8 po à travers les languettes. Ne pas serrer. **VOIR FIGURES 1, 2 ET 3.**
- ETAPE 3. Installer la plaque de fixation à l'aide des attaches 3/8 po. **VOIR FIGURES 3 ET 4.**
- ETAPE 4. Fixer la barre pare-choc safari à l'aide des attaches 1/2 po. **VOIR FIGURES 3 ET 4.**
- ETAPE 5. Nivelez et ajustez la barre Safari tel que désiré et serrez toutes les attaches. Les valeurs de couple recommandées sont de 64 pieds-livres pour les attaches de 1/2 po, 26 pieds-livres pour les attaches de 3/8 po et 15 pieds-livres pour les attaches de 5/16 po.
-

PROTECTION DE LA FINITION

Les produits Westin ont une finition de haute qualité qui requiert des soins, comme toute autre finition du véhicule exposée aux éléments. Protégez la finition à l'aide d'une cire non-abrasive (par exemple, Pure Carnauba) de façon régulière. L'usage de tout savon, pâte à polir ou cire contenant un abrasif est nuisible, puisque les composants strient la finition et la laissent vulnérable à la corrosion.

FIGURE 1 FIGURA 1 FIGURE 1

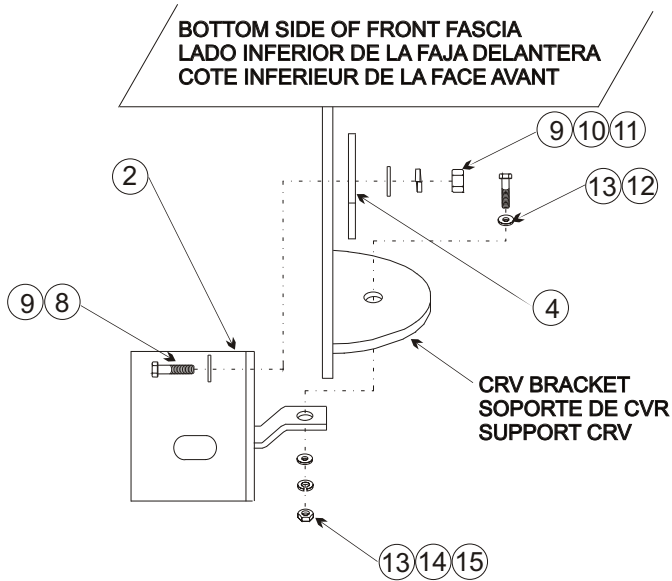


FIGURE 4 FIGURA 4 FIGURE 4
 TOP VIEW
 VISTA SUPERIOR
 VUE DU HAUT

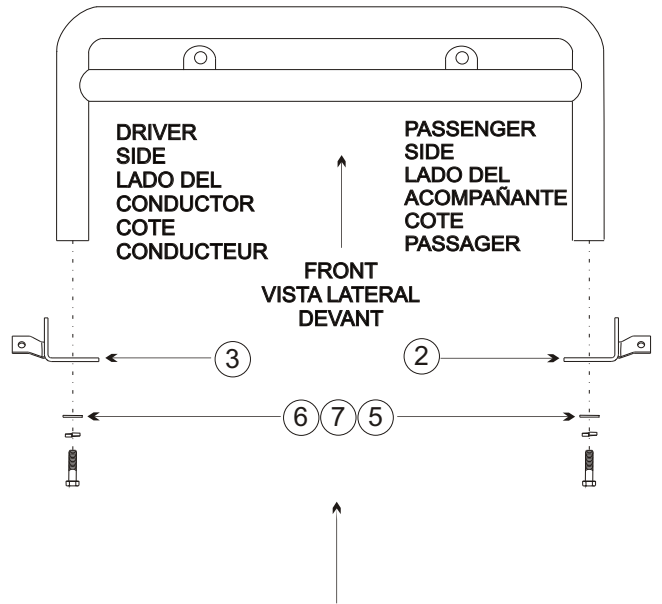


FIGURE 2 FIGURA 2 FIGURE 2
 SIDE VIEW
 VISTA LATERAL
 VUE LATÉRALE

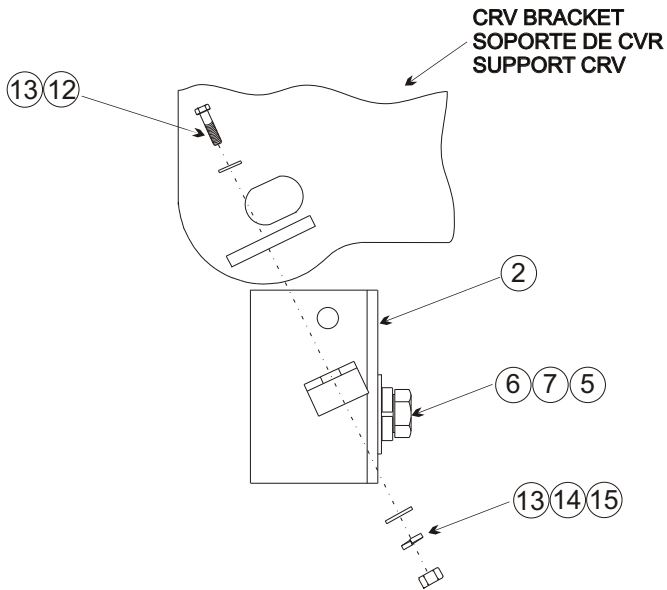
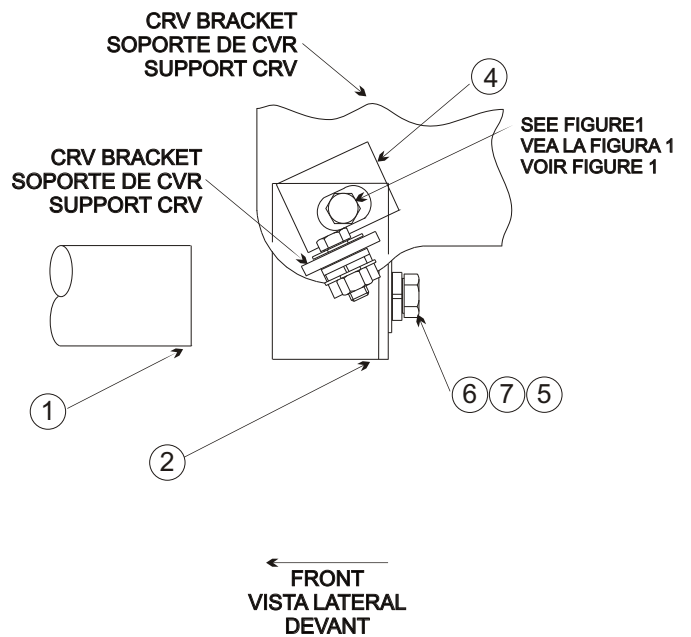


FIGURE 3 FIGURA 3 FIGURE 3
 SIDE VIEW
 VISTA LATERAL
 VUE LATÉRALE



Black Horse Off Road
 57 Denton Avenue
 New Hyde Park, NY 11040

Thank You for choosing Black Horse products
 For additional installation assistance please call Customer service
 1-866-926-2867